



DEVELOPMENT INNOVATION

# BALL VALVE

PRODUCED BY

**디아이밸브(주)**

# Development & Innovation

## DI VALVE



## About Us

다이밸브(주)는 최고의 기술과 혁신으로 문제점을 개선하여 편리하고 안전한 산업용 밸브를 생산하는 제조업체입니다.

당사는 밸브의 정밀성, 신뢰성, 안전성을 요구하는 시대적 요구에 부응하기 위하여 기술 축적과 개발, 응용에 대한 연구개발에 지금도 정진하고 있습니다.

그동안 연구해 온 기술 축적으로 밸브의 문제점을 개선하였으며, 보다 나은 서비스와 제품으로 고객분들께 다가갈 것을 약속드립니다.

많은 성원과 관심 부탁드립니다.

감사합니다.

다이밸브(주) 대표이사 이상록



# The History

- |   |  |
|---|--|
| <p><b>2001</b> 7월 영진 산업 창립</p> <p><b>2005</b> 3월 디아이테크로 상호변경<br/>6월 가스용품 제조사업 허가증 취득<br/>12월 한국가스안전공사 플랜지식 볼밸브 정밀검사 합격</p> <p><b>2006</b> 11월 노동부 CLEAN 사업장 인정<br/>12월 한국표준협회 회원가입</p> <p><b>2007</b> 1월 표준협회 품질분임조 등록<br/>4월 중소기업청 수출 기업화 사업 선정<br/>중소기업청 산학연 공동기술개발 컨소시엄 사업 선정<br/>9월 품질 경영시스템 (ISO 9001:2000)인증<br/>12월 플랜지형 볼밸브 KS B 2308 한국산업규격 표시인증<br/>품질보증 업체지정 (볼밸브 KS B 2308)</p> <p><b>2008</b> 2월 기술혁신형 중소기업 (INNO-BIZ)인증<br/>벤처기업 인증</p> <p><b>2010</b> 3월 연구개발전담부서 인정<br/>5월 조달청 다수공급자 업체 등록<br/>6월 2010년 제29회 인천시 품질경영대회 시장표창 수상<br/>8월 2010년 인천시 유망중소기업 선정<br/>9월 다기능제수밸브(스테인리스) 생산<br/>12월 다기능제수밸브 조달청 다수공급자(MAS) 계약</p> <p><b>2011</b> 3월 2011년 [현장애로 해결 프로젝트 지원업체] 선정<br/>12월 품질보증 Q마크인증 (스테인리스 제수밸브)<br/>제수밸브, 다기능제수밸브 MAS계약</p> <p><b>2012</b> 3월 가스안전공사 배관용볼밸브 설계단계검사인증<br/>5월 위생안전기준 인정 (한국상하수도협회)</p> | <p><b>2014</b> 4월 단체표준 표시인증 획득 (다기능제수밸브)<br/>5월 적합표시 인증서 획득 (한국상하수도협회)</p> <p><b>2015</b> 2월 서울특별시 수도자재 사용등록(제수밸브)<br/>8월 중소기업청 성능인증서 획득 (관로점검이 용이한 다기능 제수밸브)<br/>9월 국민안전처상 수여(국민안전처장)<br/>10월 우수제어밸브 형식승인서 획득 (한국소방산업기술원)<br/>12월 단체표준 표시인증 획득 (덕타일 다기능 제수밸브)</p> <p><b>2016</b> 7월 우수제어밸브(준비작동식) 형식승인 획득(한국소방산업기술원)</p> <p><b>2017</b> 10월 디아이밸브 주식회사 법인 설립</p> <p><b>2018</b> 6월 공장이전 (경기도 김포시 학운3산업단지)</p> <p><b>2019</b> 9월 품질경영시스템 ISO 9001:2015 인증</p> <p><b>2021</b> 7월 위험성평가 인증 (한국산업안전보건공단)</p> <p><b>2024</b> 5월 가스용 용접형 볼밸브 설계단계검사인증 (한국가스안전공사)<br/>9월 벤처기업 인증</p> |
|---|--|



# PRODUCT

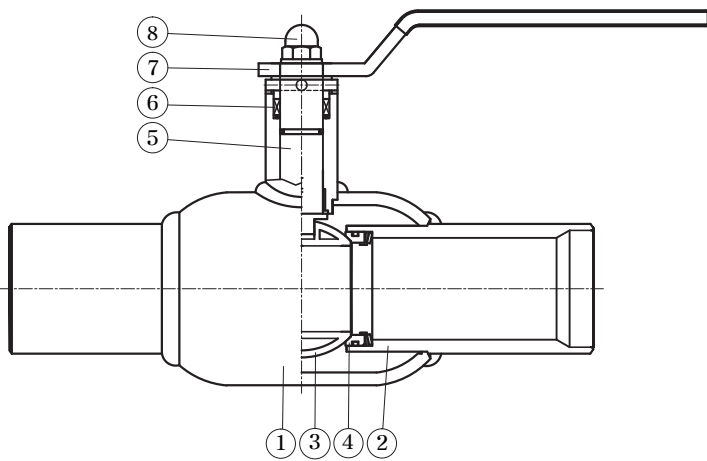
## » 용접형 볼밸브 (0.98MPa, GAS)



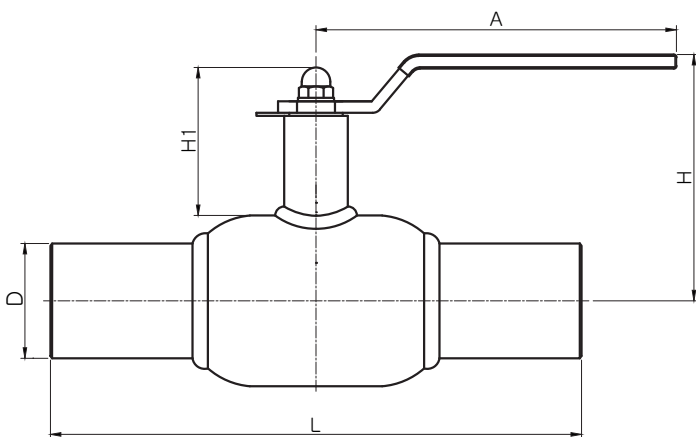
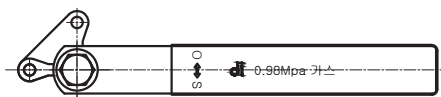
- ✓ 규격 : 32 ~ 100mm
- ✓ 사용압력 : 0.98MPa
- ✓ 주요부품재질 : SPPS250
- ✓ 사용유체 : GAS, 온수, 지역난방
- ✓ 볼밸브 작동법 : 레버 타입



## 용접형 볼밸브 (0.98MPa, GAS)



NO	PART NAME	MATERIAL
1	BODY	SPPS250
2	CAP	SPPS250
3	BALL	STS304 TP
4	SEAT	PTFE+C25%
5	STEM	STS410
6	STEM O-RING	VITON
7	HANDLE	SS400
8	BOLT NUT	SS400



단위 mm

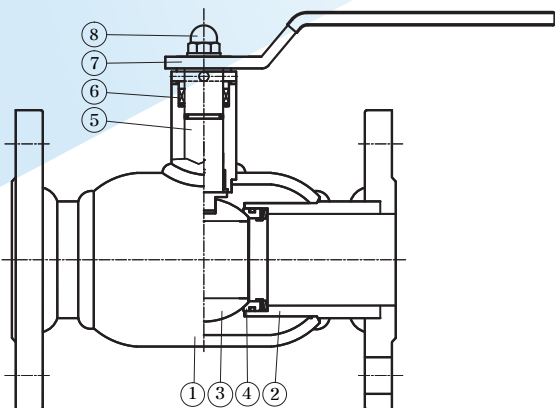
SIZE	L	D	H1	H	A
32A	300	42.7	68	100	150
40A	300	48.6	80	110	210
50A	300	60.5	80	125	210
65A	300	76.3	110	150	300
80A	300	89.1	113	165	300
100A	325	114.3	123	190	330

# PRODUCT

## » 플랜지형 볼밸브 (10K) \* 20K 주문제작

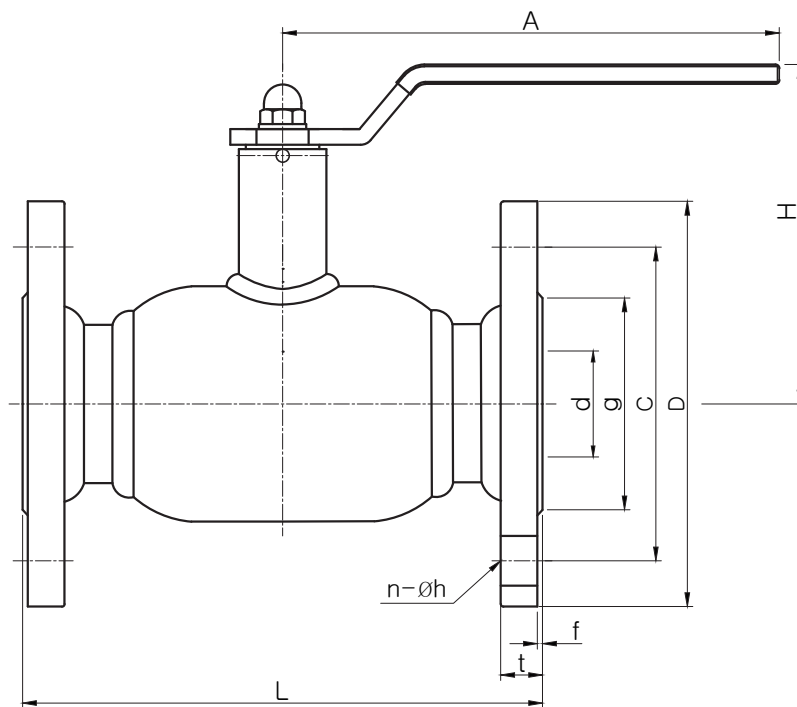


- ✓ 규격 : 15 ~ 200mm
- ✓ 사용압력 : 10K (\*20K 주문제작)
- ✓ 주요부품재질 : SPPS250
- ✓ 사용유체 : 물, 온수스팀, 산업용
- ✓ 볼밸브 작동법 : 레버 타입



NO	PART NAME	MATERIAL
1	BODY	SPPS250
2	CAP	SPPS250
3	BALL	STS304 TP
4	SEAT	PTFE+C25%
5	STEM	STS410
6	STEM O-RING	VITON
7	HANDLE	SS400
8	BOLT NUT	SS400

## 플랜지형 볼밸브 (10K) \* 20K 주문제작



단위 mm

SIZE	d	L	D	C	g	T	f	n-h	H	A
15A	15	108	95	70	51	12	1	4-15	90	120
20A	20	117	100	75	56	14	1	4-15	95	120
25A	25	127	125	90	67	14	1	4-19	100	150
32A	32	140	135	100	76	16	2	4-19	120	160
40A	40	165	140	105	81	16	2	4-19	124	190
50A	50	178	155	120	95	16	2	4-19	140	190
65A	65	190	175	140	116	18	2	4-19	170	220
80A	80	203	185	150	126	18	2	8-19	180	300
100A	100	229	210	175	151	18	2	8-19	190	330
125A	125	356	250	210	182	20	2	8-23	220	450
150A	150	394	280	240	212	22	2	8-23	230	490
200A	200	457	330	290	262	22	2	12-23	354	400

[www.di-valve.com](http://www.di-valve.com)



디아밸브(주)  
TEL.031-987-1058 / FAX.031-987-1059  
E-mail. [dilsr@hanmail.net](mailto:dilsr@hanmail.net)  
(10049) 경기도 김포시 양촌읍 황금로292번길 29  
(학운3산업단지)